

# Hamilton Beach®

## Horno Eléctrico Multifunción 48L Electric Oven 48L Multifunction

Lea antes de usar. | Read before use.

Para recetas, consejos, información del producto y registro: [hamiltonbeach.com.py](http://hamiltonbeach.com.py)

### Información general del producto

El horno eléctrico TO4502-PY de Hamilton Beach es un horno de gran capacidad (48 litros) con múltiples funciones de cocción. Permite hornear, asar, tostar y mantener caliente con facilidad, ideal para familias o preparaciones grandes como pizzas, carnes o panes. Incluye funciones de convección y rotisserie, brindando versatilidad y resultados más uniformes.

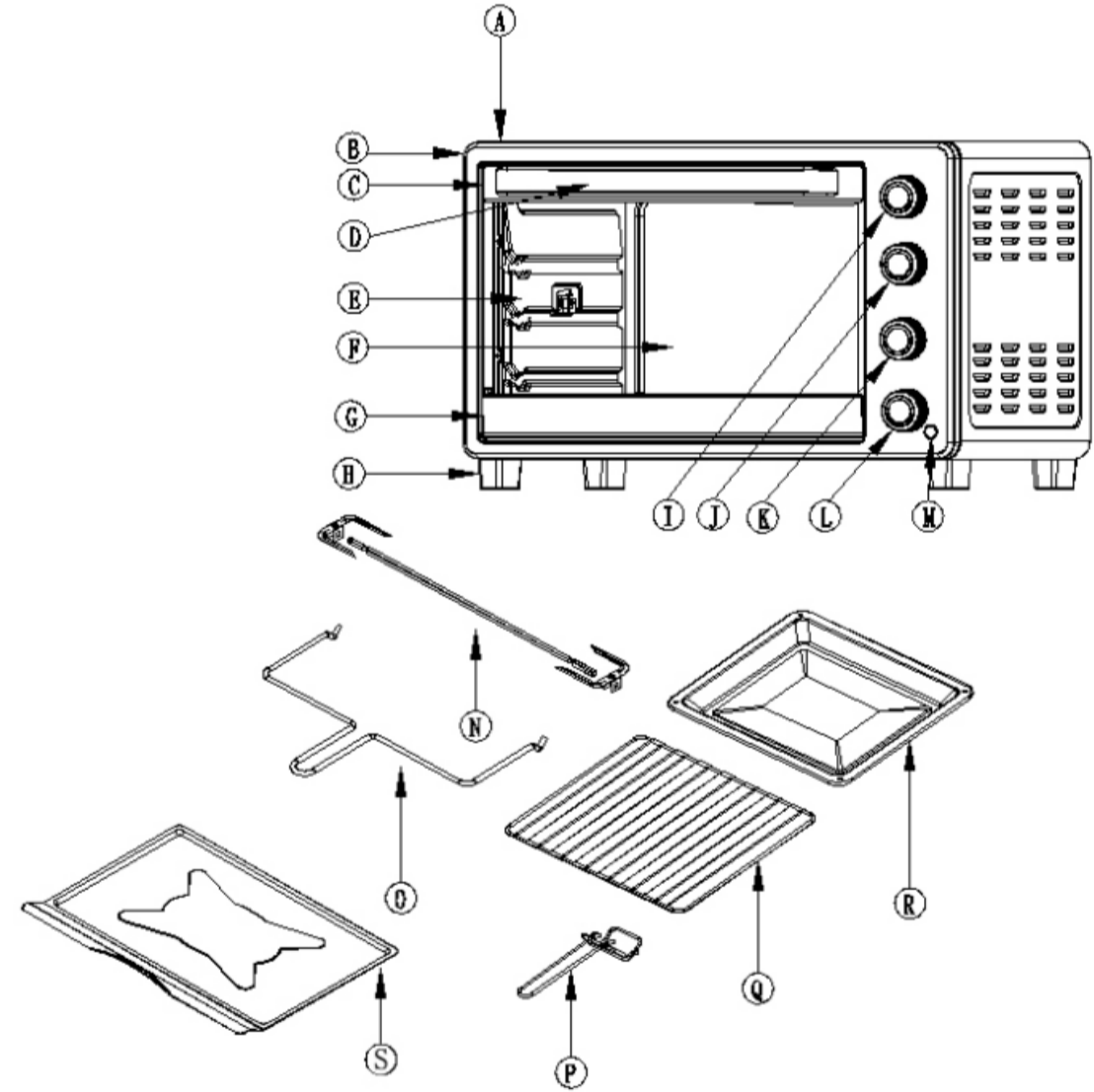
### Contenido del paquete

- Horno eléctrico TO4502-PY (48 L)
- Bandeja para hornear esmaltada
- Rejilla cromada para hornear
- Asa para bandeja
- Bandeja recogemigas galvanizada
- Pincho rotisserie
- Asa para rotisserie
- Manual de instrucciones

### Especificaciones técnicas

- Modelo: TO4502-PY
- Alimentación/Potencia: 220V-240V ~ 50Hz/60Hz / 1800W
- Capacidad: 48 litros
- Ajuste de temperatura: de templado hasta 230°C
- Temporizador: hasta 60 minutos con apagado automático y timbre
- Funciones: hornear, tostar, rotisserie, convección, mantener caliente
- Pantalla: analógica (perillas)
- Material: cuerpo metálico, puerta con vidrio templado
- Apagado automático: sí, con timbre al finalizar
- Indicador luminoso: sí, al estar en funcionamiento
- Dimensiones del producto: 588 x 399 x 361 mm

### Partes del horno



- A. Carcasa
- B. Panel frontal
- C. Traba superior de puerta
- D. Manija de la puerta
- E. Puerta de vidrio
- F. Panel trasero
- G. Traba inferior de puerta
- H. Patas del horno
- I. Perilla de control de temperatura
- J. Perilla de función
- K. Perilla de función secundaria
- L. Perilla de temporizador
- M. Indicador luminoso de encendido
- N. Pincho rotisserie
- O. Asa para pincho rotisserie
- P. Asa para bandeja
- Q. Rejilla metálica
- R. Bandeja para hornear
- S. Bandeja recogemigas

### Instrucciones de uso

Antes del primer uso:

- Retirá todos los accesorios y límpialos con un paño húmedo.
- Dejá funcionar el horno vacío durante 10 minutos a 230 °C para eliminar posibles residuos de fábrica (puede haber algo de olor inicial).

Cómo usar el horno:

1. Encendido: Conecté el horno a una toma de corriente de 220V-240V.
2. Selección de temperatura: Usé la perilla para ajustar la temperatura deseada.
3. Selección de función: Elegí la función de cocción (ver sección siguiente).
4. Temporizador: Giré la perilla del tiempo hasta el minuto deseado (hasta 60 min).
5. Colocación de alimentos: Usé la bandeja o rejilla según corresponda.
6. Finalización: El horno emitirá un timbre y se apagará automáticamente.

### Funciones disponibles

- Horneado tradicional: calor superior e inferior, ideal para tortes, guisos, pan.
- Rotisserie: asado giratorio para pollo u otras carnes (usar el pincho).
- Convección: cocción más uniforme con circulación de aire caliente.
- Tostado: dorado parejo en ambos lados.
- Mantener caliente: conserva temperatura baja para servir más tarde.

### Recomendaciones de seguridad

No tocar superficies calientes. Usar manijas y accesorios.  
No usar en exteriores ni cerca de fuentes de agua.  
No introducir objetos metálicos dentro del horno cuando está encendido.  
Supervisar cuando se utiliza cerca de niños.  
Dejar enfriar antes de limpiar.  
No usar el horno si el cable o enchufe están dañados.  
No cubrir la parte superior del horno mientras está en funcionamiento.

### Limpieza y mantenimiento

- Desenchufar el horno antes de limpiar.
- Limpiar el interior con un paño húmedo. No sumergir en agua.
- Los accesorios (bandejas y rejilla) pueden lavarse con detergente suave.
- Vaciar y limpiar la bandeja recogemigas con frecuencia.
- No usar limpiadores abrasivos ni estropajos metálicos.

### Resolución de problemas comunes

Problema	Posible causa	Solución
El horno no enciende	No está conectado	Verificá el enchufe y la toma de corriente
El temporizador no funciona	No se giró lo suficiente	Giré la perilla más allá del minuto 5
Cocción despareja	Bandeja mal colocada o sin convección	Usé la función convección y roté la bandeja
El horno humea	Restos de comida quemándose	Limpialo después de cada uso

# Hamilton Beach®

## PÓLIZA DE GARANTÍA CONVENCIONAL DE HAMILTON BEACH

### DATOS DE IDENTIFICACIÓN

Nombre del comprador: \_\_\_\_\_  
Domicilio: \_\_\_\_\_  
Teléfono: \_\_\_\_\_  
Nombre del retail/Vendedor: \_\_\_\_\_  
Domicilio: \_\_\_\_\_  
Teléfono: \_\_\_\_\_  
Producto: \_\_\_\_\_ Modelo: \_\_\_\_\_  
Número de serie: \_\_\_\_\_  
Fecha de entrega: \_\_\_\_\_  
Firma del retail/vendedor y Sello

### Modelos:

Válido solo en Paraguay  
Garantiza Todegol S.A. 80106433-3, Tuyuti esq. Gral. Elizardo Aquino, Luque, Paraguay.  
Tel. +595 976-333-353  
[www.hamiltonbeach.com.py](http://www.hamiltonbeach.com.py)

### Nota Importante

Este documento deberá ser presentado para cualquier trámite relacionado con la garantía. El consumidor deberá mantener este documento en su poder y en un lugar seguro. El consumidor podrá solicitar que se haga efectiva la garantía que ampara esta póliza al fabricante del producto. En caso de extravío de la póliza, el fabricante expedirá una nueva, previa presentación de la nota de compra o factura respectiva.

Se garantiza este equipo en todas sus piezas, componentes y mano de obra, en los términos establecidos en la presente garantía, a partir de la fecha de compra o recepción del producto por parte del usuario, presentando el comprobante respectivo, considerando las siguientes restricciones y limitaciones:

**CONCEPTOS CUBIERTOS SIN COSTO ALGUNO PARA EL CONSUMIDOR**  
• Defectos de fabricación que impidan el correcto funcionamiento del aparato.  
• Reparación, cambio de piezas o componentes.  
• Mano de obra incluida dentro de nuestra red de servicios.

### CONCEPTOS NO CUBIERTOS:

- Uso incorrecto o fuera de lo estipulado en el Manual de Uso y Cuidado.
- Uso en condiciones comerciales o industriales.
- Mano de obra y servicio de instalación o corrección de la conexión no realizada por un técnico autorizado por Todegol S.A.
- Explicación del uso o demostración de funcionamiento del electrodoméstico.
- Reemplazo de bombillas, filtros de aire y agua.
- Daños estéticos por exposición al aire libre.
- Fallas por fluctuaciones de voltaje, cortocircuitos o sobrecargas eléctricas.
- Daños por accidentes, alteraciones, uso indebido, abuso o instalación incorrecta no conforme con las Instrucciones de Instalación del producto.
- Daños estéticos como rayaduras, abolladuras, despostilladuras u otros daños al acabado del electrodoméstico.
- Traslado del electrodoméstico a solicitud del cliente.
- Reparaciones por personas no autorizadas por Todegol S.A. o uso de piezas no originales.
- Reubicación y reinstalación si el electrodoméstico está en un lugar inaccesible o no está instalado conforme a las Instrucciones de Instalación de Todegol S.A.
- Piezas de repuesto o mano de obra en electrodomésticos con números de modelo/serie removidos, alterados o ilegibles.

### Procedimiento para hacer efectiva la garantía:

Comunicarse con el Centro de Contacto Todegol S.A. (Tuyuti esq. Gral. Elizardo Aquino, Luque, Paraguay). El tiempo de reparación no excederá los 30 días desde la recepción del producto. Al solicitar el servicio de garantía, presentar este certificado junto con la factura de compra.

El plazo de vigencia de la garantía es de seis (6) meses desde la fecha de compra y recepción del producto, cubriendo piezas, componentes y mano de obra, según las limitaciones y restricciones detalladas en este certificado.

Importa Y Distribuye Todegol S.A. 80106433-3, Tuyuti esq. Gral. Elizardo Aquino, Luque, Paraguay. © 2025 Hamilton Beach Brands, Inc. Hamilton Beach® es una marca registrada de Hamilton Beach Brands, Inc. Licenciada a favor de TAFDER SA - RUT- 21916000013 - 26 de marzo 3378 - Montevideo - Uruguay  
\*Consulte los límites de la garantía ofrecida en el certificado respectivo que acompaña esta unidad.

Modelo:	Tipo:	Características eléctricas:
TO4502-PY		220V-240V ~ 50Hz/60Hz - 1800 W

Los modelos incluidos en el instructivo de Uso y Cuidado pueden ir seguidos o no por un sufijo correspondiente a una o varias letras del alfabeto y sus combinaciones, separadas o no por un espacio, coma, diagonal, o guión. Como ejemplos los sufijos pueden ser: "Y" y/o "MX" y/o "MXV" y/o "Z".

### InfoProduct Overview

The Hamilton Beach TO4502-PY electric oven offers a large capacity (48 liters) and multiple cooking functions. It allows you to bake, roast, toast, and keep food warm easily, ideal for families or large meals such as pizzas, meats, or breads. It includes convection and rotisserie functions, providing versatility and more even results.

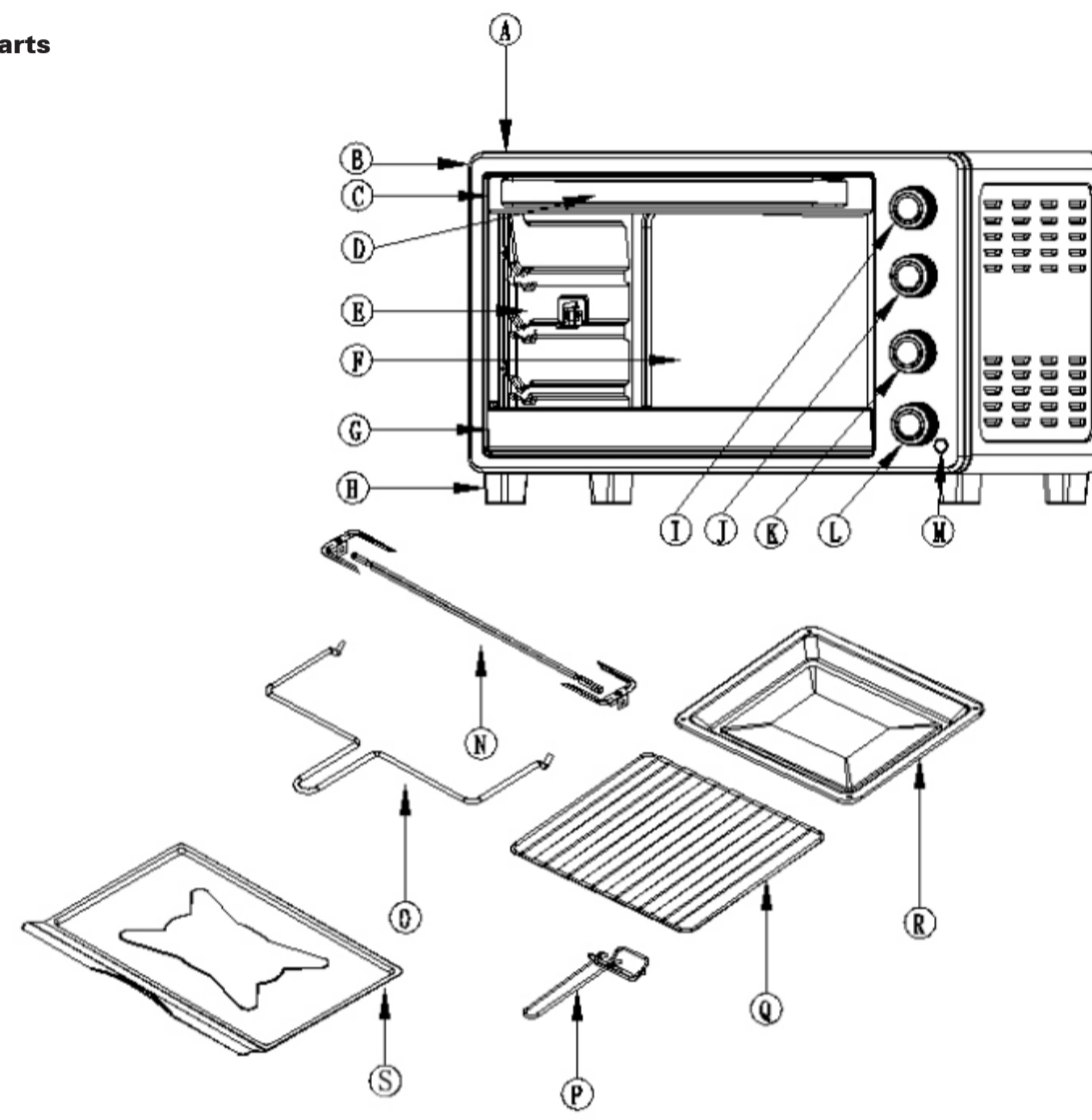
### Package Contents

- Hamilton Beach TO4502-PY Electric Oven (48 L)
- Enameled bake tray
- Chrome wire rack
- Tray handle
- Galvanized crumb tray
- Rotisserie skewer
- Rotisserie handle
- Instruction manual

### Technical Specifications

- Model: TO4502-PY
- Power Supply / Wattage: 220V-240V ~ 50Hz/60Hz / 1800W
- Capacity: 48 liters
- Temperature Range: Warm to 230°C
- Timer: Up to 60 minutes with auto shut-off and bell
- Functions: Bake, toast, rotisserie, convection, keep warm
- Display: Analog (knobs)
- Material: Metal body, tempered glass door
- Auto Shut-Off: Yes, with bell at end of cycle
- Power Indicator Light: Yes, when in use
- Product Dimensions: 588 x 399 x 361 mm

### Oven Parts



- A. Housing
- B. Front panel
- C. Upper door clip
- D. Door handle
- E. Glass door
- F. Back panel
- G. Lower door clip
- H. Oven feet
- I. Temperature control knob
- J. Function knob
- K. Secondary function knob
- L. Timer knob
- M. Power indicator light
- N. Rotisserie skewer
- O. Rotisserie handle
- P. Tray handle
- Q. Wire rack
- R. Bake tray
- S. Crumb tray

### Instructions for Use

#### Before First Use:

Remove all accessories and clean them with a damp cloth.  
Run the oven empty for 10 minutes at 230°C to eliminate any manufacturing residues (some odor may occur initially).

#### Using the Oven:

1. Power On: Plug the oven into a 220V-240V outlet.
2. Temperature Selection: Turn the temperature knob to the desired setting.
3. Function Selection: Choose the desired cooking mode (see next section).
4. Timer: Turn the timer knob to the desired time (up to 60 minutes).
5. Place Food: Use the rack or tray as appropriate.
6. Finish: The oven will ring and shut off automatically when finished.

### Available Functions

- Traditional Baking: Upper and lower heat, ideal for cakes, casseroles, and bread.
- Rotisserie: Rotating spit for roasting chicken or other meats (use skewer).
- Convection: Even cooking with hot air circulation.
- Toasting: Even browning on both sides.
- Keep Warm: Maintains low temperature for serving later.

### Safety Recommendations

- Do not touch hot surfaces. Use handles and accessories.
- Do not use outdoors or near water.
- Do not insert metal objects inside while in use.
- Supervise if used near children.
- Let the oven cool before cleaning.
- Do not use if power cord or plug is damaged.
- Do not cover the top surface during operation.

### Cleaning and Maintenance

- Unplug the oven before cleaning.
- Wipe the interior with a damp cloth. Do not immerse in water.
- Trays and rack may be washed with mild detergent.
- Empty and clean the crumb tray frequently.
- Do not use abrasive cleaners or metal scouring pads.

### Troubleshooting

Problem	Possible Cause	Solution
Oven won't turn on	Not plugged in	Check plug and power outlet
Timer doesn't work	Not turned far enough	Turn timer knob past the 5-minute mark
Uneven cooking	Tray misaligned or no convection	Use convection function and rotate tray
Oven smokes	Food residue burning	Clean after every use

# Hamilton Beach®

## HAMILTON BEACH STANDARD WARRANTY POLICY

### IDENTIFICATION DETAILS

Buyer's name: \_\_\_\_\_  
Address: \_\_\_\_\_  
Phone: \_\_\_\_\_  
Retailer/Seller name: \_\_\_\_\_  
Address: \_\_\_\_\_  
Phone: \_\_\_\_\_  
Product: \_\_\_\_\_ Model: \_\_\_\_\_  
Serial number: \_\_\_\_\_  
Delivery date: \_\_\_\_\_  
Retailer/Seller signature and stamp

Models: Valid only in Paraguay  
Warranty Provider: Todegol S.A. 80106433-3, Tuyuti corner Gral. Elizardo Aquino, Luque, Paraguay  
Tel. +595 976-333-353  
[www.hamiltonbeach.com.py](http://www.hamiltonbeach.com.py)

### Important Note

This document must be presented for any warranty claim. The consumer must keep it in a safe place. If lost, the manufacturer will issue a new copy upon presentation of the purchase invoice or receipt.

This product is guaranteed for all its parts, components, and labor, according to the terms in this warranty, from the date of purchase or receipt by the user, with proof of purchase, and under the following restrictions and limitations:

### ITEMS COVERED AT NO COST TO THE CONSUMER:

- Manufacturing defects that affect proper operation.
- Repair or replacement of parts or components.
- Labor included within our network of authorized service providers.

### ITEMS NOT COVERED:

- Misuse or use not following the User Manual.
- Commercial or industrial use.
- Installation or corrections not performed by Todegol S.A. authorized technician.
- Product demonstrations or use explanations.
- Replacement of light bulbs, air or water filters.
- Cosmetic damage from outdoor exposure.
- Damage due to power fluctuations, short circuits, or overloads.
- Damage from accidents, misuse, alterations, or incorrect installation not following instructions.
- Scratches, dents, chips, or any damage to the appliance's finish.
- Transport requested by the customer.
- Unauthorized repairs or use of non-original parts.
- Reinstallation or relocation if the appliance is in an inaccessible location or not installed per Todegol S.A. instructions.
- Parts or labor for products with removed, altered, or illegible serial/model numbers.

### How to Make a Warranty Claim:

Contact the Todegol S.A. Service Center (Tuyuti corner Gral. Elizardo Aquino, Luque, Paraguay). Repair time shall not exceed 30 days from product reception. Present this certificate and purchase invoice to request warranty service.

Warranty term: Six (6) months from the date of purchase or delivery, covering parts, components, and labor, under the limitations and restrictions listed above.